

Manual Tintmaster TM300



© **Fast & Fluid Management B.V.**

Este manual não pode ser parcial nem integralmente reproduzido, armazenado num sistema de recuperação, nem pode ser reproduzido ou transmitido de qualquer forma ou por qualquer meio electrónico ou mecânico, fotocópia ou gravação sem a autorização prévia por escrito da Fast & Fluid Management B.V.

Este manual pode conter imprecisões técnicas ou erros tipográficos.

A Fast & Fluid Management B.V. reserva o direito de, ocasionalmente, rever este manual e o seu conteúdo, sem que a Fast & Fluid Management B.V. tenha a obrigação de avisar quaisquer pessoas dessa revisão ou alterações.

Os pormenores e os valores especificados neste manual são valores médios e foram compilados de forma cuidadosa. Eles não são vinculativos, contudo, a Fast & Fluid Management B.V. renuncia qualquer responsabilidade por danos ou prejuízos sofridos como resultado da confiança depositada na informação disponibilizada neste documento ou na utilização de produtos, processos ou equipamento aos quais este manual se aplica. Não se garante que a utilização da informação ou dos produtos, processos ou equipamento aos quais este manual se aplica, não infringem quaisquer patentes ou direitos de terceiros. A informação disponibilizada não exime o utilizador de realizar as suas próprias experiências e testes.

Índice

1	Acerca deste manual	5
1.1	Como utilizar o manual	5
1.2	Registo de alterações	5
2	Segurança	7
2.1	Finalidade prevista	7
2.2	Responsabilidade	7
2.2.1	Responsabilidade geral	7
2.2.2	Responsabilidade específica da máquina	7
2.3	Qualificações dos utilizadores para a instalação	8
2.4	Certificação CE	8
2.5	Símbolos de segurança na máquina	8
2.6	Símbolos de segurança no manual	9
2.7	Eliminação da máquina	9
3	Manual do operador	11
3.1	Descrição	11
3.1.1	Vista geral da máquina	11
3.1.2	Vista geral da máquina (verso)	12
3.1.3	Placa de características: número de série	13
3.1.4	Placa de características: detalhes	13
3.2	Operação	14
3.2.1	Procedimento geral de alimentação	14
3.2.2	Posicione a lata	14
3.2.3	Desloque o suporte da lata para cima	15
3.2.4	Desloque o suporte da lata para baixo	15
3.3	Manutenção	15
3.3.1	Limpeza geral: após cada operação de alimentação	15
3.3.2	Limpeza do recipiente das escovas: diariamente	15
3.3.3	Reabastecimento de um depósito	17
3.3.4	Utilização do interruptor de paragem de emergência	18

4	Instalação	19
4.1	Desembale a máquina.....	19
4.1.1	Remova o cartão	19
4.1.2	Remova os parafusos de transporte	19
4.1.3	Remova as travessas de madeira	20
4.1.4	Remova a proteção plástica dos depósitos.....	20
4.1.5	Remova as braçadeiras	20
4.2	Posicione a máquina	21
4.2.1	Desloque a máquina da palete.....	21
4.2.2	Desloque a máquina para o local final	21
4.3	Instale o computador	22
4.3.1	Remova a cobertura lateral	22
4.3.2	Instale o computador.....	22
4.3.3	Volte a colocar a cobertura lateral.....	22
4.4	Desligar a máquina.....	23
4.5	Primeira utilização	23
5	Resolução de problemas	25
5.1	Procedimento geral de resolução de problemas	25
5.2	Contactar a assistência técnica.....	25
5.3	Sinais sonoros	25
5.4	Mensagens de erro e outras falhas	26
6	Dados técnicos	27
6.1	Especificações gerais.....	27
6.2	Dimensões e massa	27
6.3	Condições ambiente.....	28
6.4	Nível de ruído	28
6.5	Classificações de segurança.....	28
6.6	Especificações elétricas	28
6.7	Esquema elétrico	29

1 Acerca deste manual

O manual contém informações necessárias para:

- instalar
- operar
- realizar trabalhos básicos de manutenção
- corrigir pequenos problemas.

No manual, a TM300 e todas as suas versões são designadas de 'máquina'.

Este manual contém as instruções originais. O idioma original do manual é o inglês. Todas as restantes versões são traduções das instruções originais.

1.1 Como utilizar o manual

Para utilização segura da máquina, é importante que:

- 1 Se familiarize com a sua estrutura e conteúdo.
- 2 Leia atentamente o capítulo sobre a segurança e se certifique de que compreendeu todas as instruções. Consulte o capítulo 2.
- 3 Para executar as tarefas na totalidade e pela ordem especificada.

1.2 Registo de alterações

Edição	Editor	Verificar	Data	Descrição
1.0	EvT	TB	08/2015	Primeira edição

2 Segurança



AVISO

Leia o manual antes de instalar ou utilizar a máquina. A inobservância deste passo pode resultar em ferimentos, morte ou danos materiais.

2.1 Finalidade prevista

A máquina foi concebida para dispensar corantes para dentro de uma lata. Qualquer outra utilização da máquina é estritamente proibida.

2.2 Responsabilidade

2.2.1 Responsabilidade geral

As nossas máquinas e acessórios estão em total conformidade com os regulamentos da CE. Quaisquer modificações podem resultar na inobservância dos requisitos de segurança da CE, pelo que são proibidas. A Fast & Fluid Management B.V. não aceitará qualquer responsabilidade se tiverem sido realizadas modificações nas máquinas e/ou nos acessórios.

A Fast & Fluid Management B.V. não é responsável pela inobservância das regras referidas abaixo:

- A máquina destina-se exclusivamente à utilização no interior.
- Esta máquina só pode ser utilizada para fins comerciais. Não se trata de um eletrodoméstico.
- Observe todos os regulamentos de segurança locais.
- Observe os requisitos mínimos da estrutura do edifício em termos de capacidade de carga do pavimento.
- Coloque a máquina num espaço bem iluminado e ventilado.
- Instale e ligue a máquina de acordo com as instruções deste manual.
- Ligue a máquina a uma tomada de parede com ligação à terra.
- Não use cabos de extensão ou cabos de alimentação desadequados.
- Certifique-se de que o cabo de alimentação permite um acesso desimpedido.
- Não coloque objetos em cima da máquina.
- Não utilize uma máquina danificada. Se tiver dúvidas, contacte o seu fornecedor. Consulte § 5.2.
- Mantenha a máquina em boas condições. Certifique-se de que peças com defeito são imediatamente substituídas.
- Substitua as peças apenas por peças de substituição originais da Fast & Fluid Management B.V.

Todos os trabalhos de manutenção fora do âmbito deste manual têm de ser realizados por um técnico de assistência qualificado formado e certificado pela Fast & Fluid Management B.V.

2.2.2 Responsabilidade específica da máquina

A máquina foi concebida para dispensar corantes para dentro de uma lata em condições que não apresentem risco.

Solicite ao diretor de saúde e segurança do seu fornecedor de tinta e/ou de corante recomendações para evitar o surgimento de situações de perigo, tal como lesões pessoais ou risco de incêndio e explosão.

- As lesões pessoais devem ser evitadas, seguindo criteriosamente as folhas de dados de segurança do material (MSDS) para corantes, tintas (base) e líquidos para escovas.
- Não utilize líquidos inflamáveis no recipiente das escovas.
- A utilização de corantes inflamáveis ou corantes que emanem vapores explosivos podem representar risco de incêndio ou explosão.

2.3 Qualificações dos utilizadores para a instalação

Instale a máquina apenas se tiver uma autorização por escrito do fornecedor da mesma.

2.4 Certificação CE

A máquina possui certificação CE. Isto significa que a máquina cumpre os requisitos essenciais de segurança. As diretivas que foram tidas em consideração na sua conceção podem ser consultadas em www.fast-fluid.com.

2.5 Símbolos de segurança na máquina



Ponto central de ligação à terra



Perigo elétrico



Perigo de corte dos dedos
Leia o manual



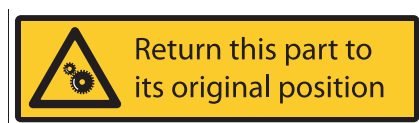
Leia o manual



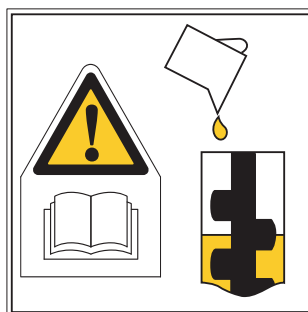
Perigo dos elementos rotativos
Leia o manual



Perigo dos elementos rotativos



Instruções



Reabasteça os depósitos
Leia o manual

2.6 Símbolos de segurança no manual

**AVISO**

Pode causar ferimentos.

**Nota**

Mostra informação mais detalhada.

**CUIDADO**

Pode causar danos na máquina.

2.7 Eliminação da máquina

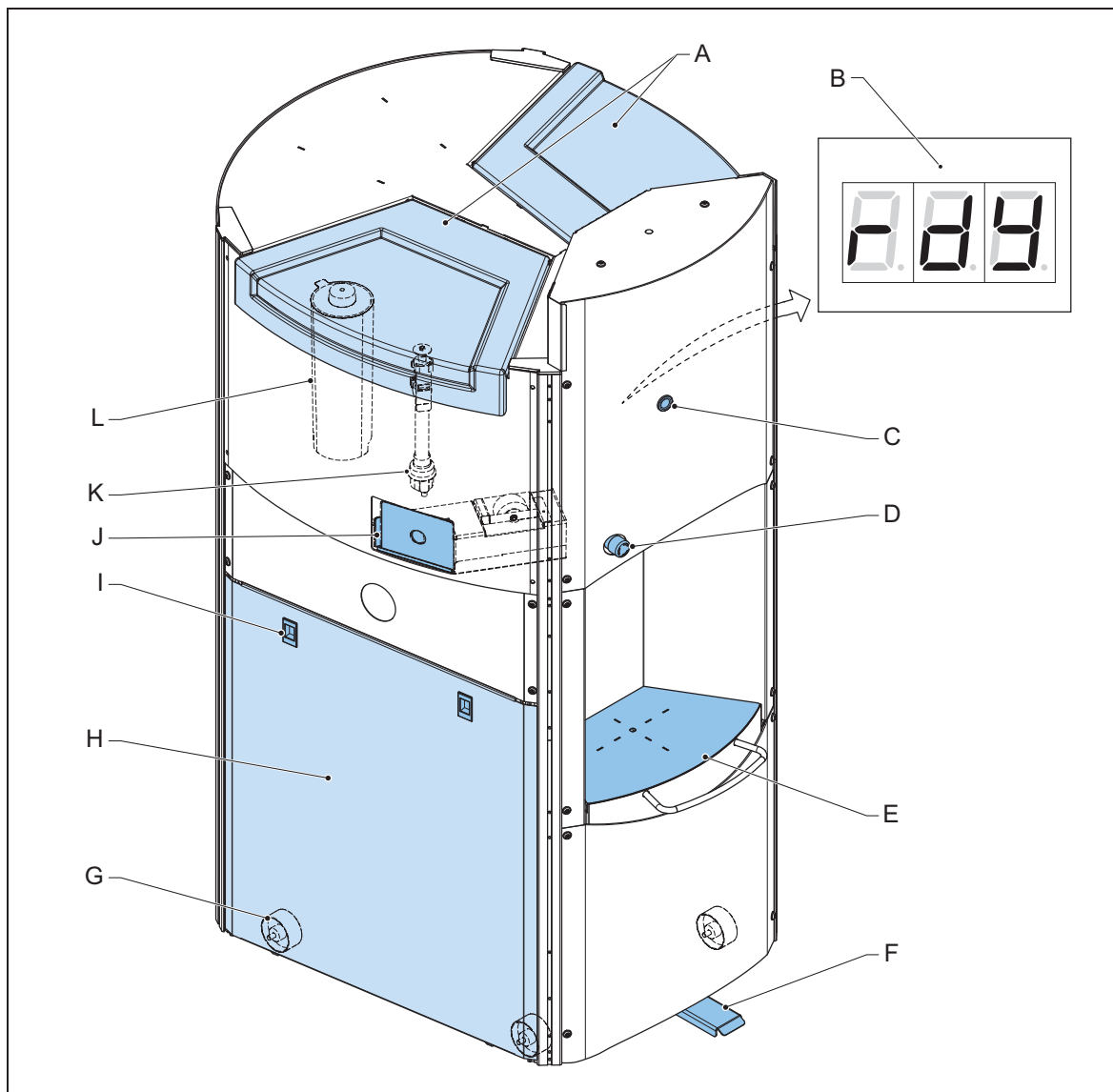
1. Separe a máquina, os acessórios e a embalagem para uma reciclagem ecológica.
2. Não elimine a máquina com o lixo doméstico. Elimine a máquina de acordo com os regulamentos locais.
3. Elimine os depósitos como resíduos químicos, de acordo com os regulamentos locais.



3 Manual do operador

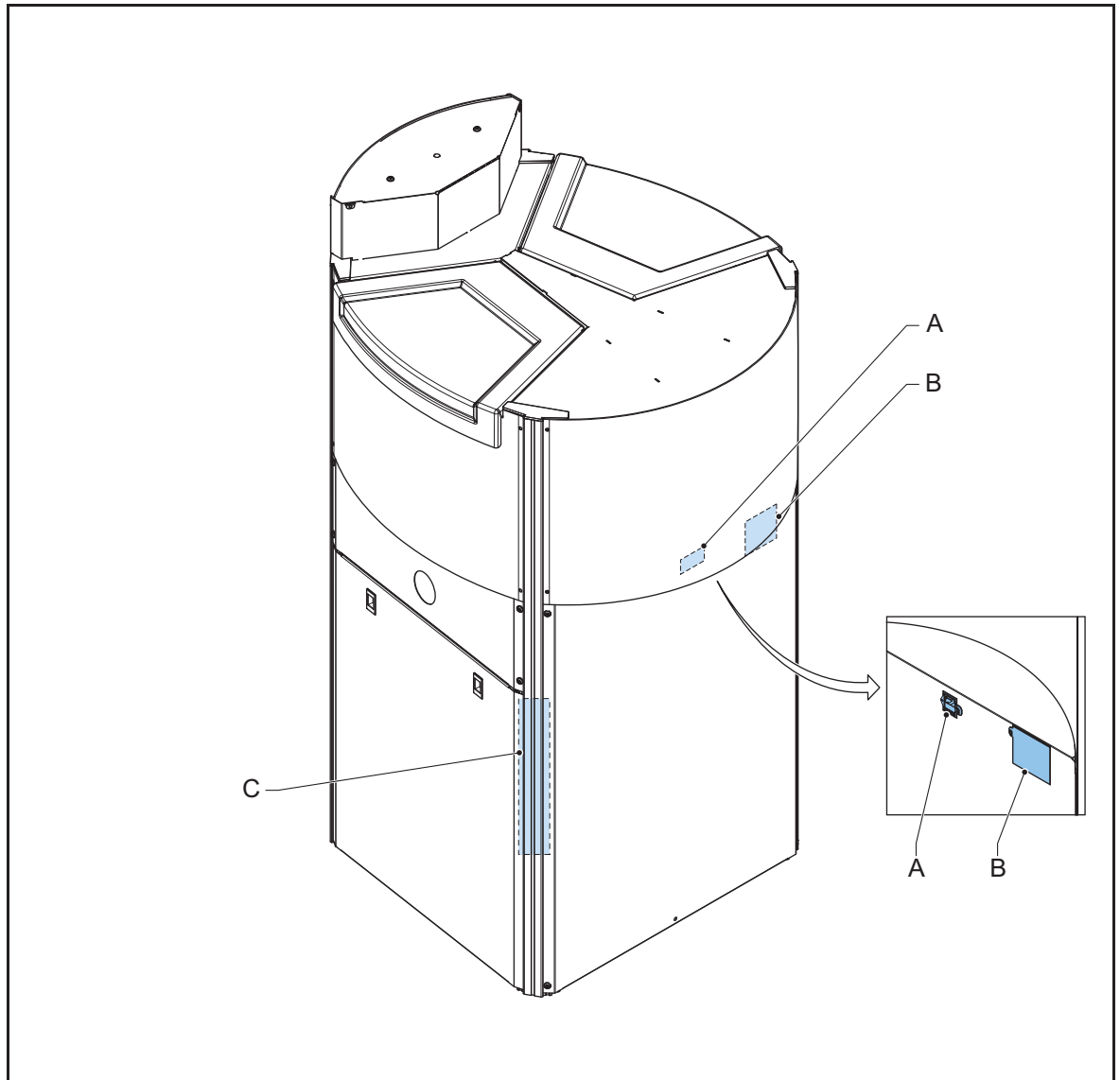
3.1 Descrição

3.1.1 Vista geral da máquina



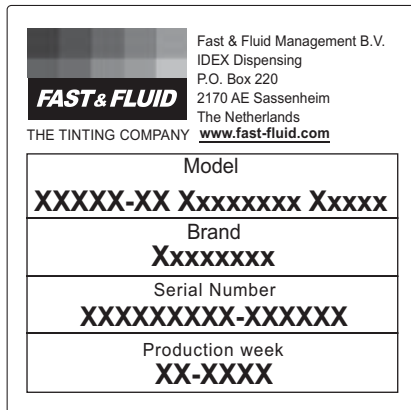
- | | |
|--|---|
| A: Cobertura superior | G: Rodas |
| B: Visor | H: Cobertura lateral |
| C: Janela do visor | I: Trinco |
| D: Interruptor de paragem de emergência | J: Gaveta das escovas com recipiente das escovas |
| E: Suporte da lata | K: Bomba com bico |
| F: Pedal | L: Depósito |

3.1.2 Vista geral da máquina (verso)

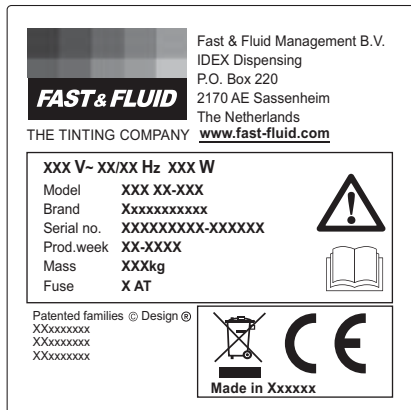


- A: Entrada de rede
- B: Placa de características
- C: Tomada de 5 vias

3.1.3 Placa de características: número de série



3.1.4 Placa de características: detalhes



3.2 Operação



AVISO

Prima o interruptor de paragem de emergência em caso de emergência.

Certifique-se de que o problema foi resolvido antes de repor o interruptor de paragem de emergência.

Quando repuser o interruptor de paragem de emergência, a máquina reinicia automaticamente. Quando a máquina estiver operacional, é emitido um 'beep beep'.



CUIDADO

Não corte a alimentação da máquina. A máquina tem de agitar periodicamente os corantes.

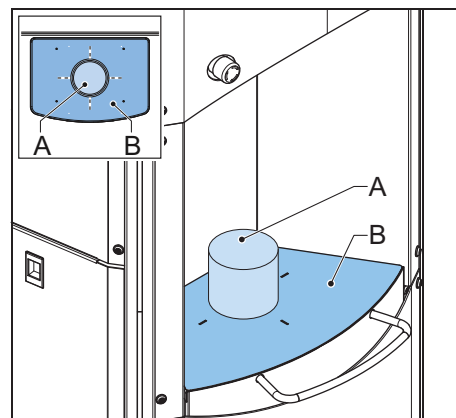
3.2.1 Procedimento geral de alimentação

Todas as instruções sobre o software podem ser consultadas na documentação do software.

1. Posicione a lata. Ver § 3.2.2.
2. Desloque o suporte da lata para cima. Ver § 3.2.3.
3. Selecione a receita e proceda à alimentação. Ver a documentação do software.
4. Desloque o suporte da lata para baixo. Ver § 3.2.4.
5. Retire a lata.

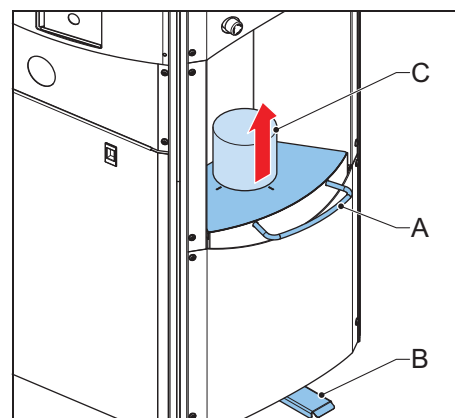
3.2.2 Posicione a lata

1. Posicione a lata (A) no centro da marca (B) no suporte da lata.



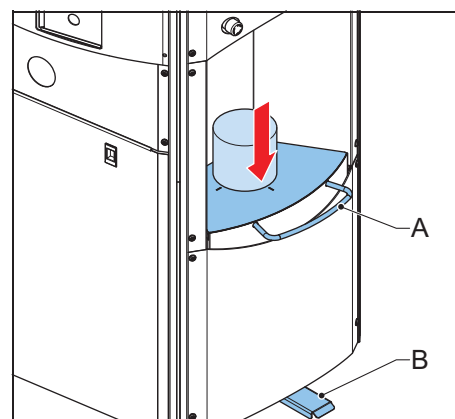
3.2.3 Desloque o suporte da lata para cima

1. Segure a pega (A) do suporte da lata.
2. Prima e mantenha premido o pedal (B) com o pé. *O suporte da lata está desbloqueado.*
3. Desloque o suporte da lata para cima até a lata ficar à frente do sensor (C). *Use a pega.*
4. Retire o pé do pedal. *O suporte da lata está bloqueado.*



3.2.4 Desloque o suporte da lata para baixo

1. Segure a pega (A) do suporte da lata.
2. Prima e mantenha premido o pedal (B) com o pé. *O suporte da lata está desbloqueado.*
3. Desloque o suporte da lata para baixo. *Use a pega.*
4. Retire o pé do pedal. *O suporte da lata está bloqueado.*



3.3 Manutenção

3.3.1 Limpeza geral: após cada operação de alimentação

1. Limpe a máquina com um pano e remova todos os resíduos de corante e outros líquidos.



CUIDADO

Não use agentes de limpeza à base de solventes orgânicos para limpar peças pintadas ou de plástico de máquina.

3.3.2 Limpeza do recipiente das escovas: diariamente

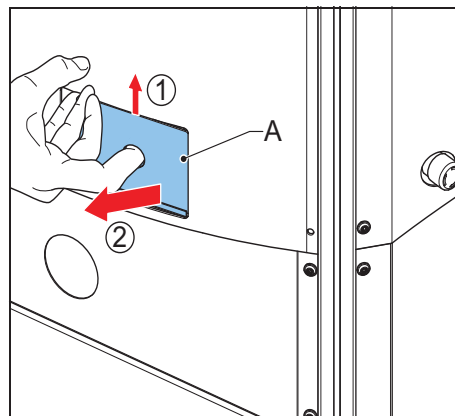


CUIDADO

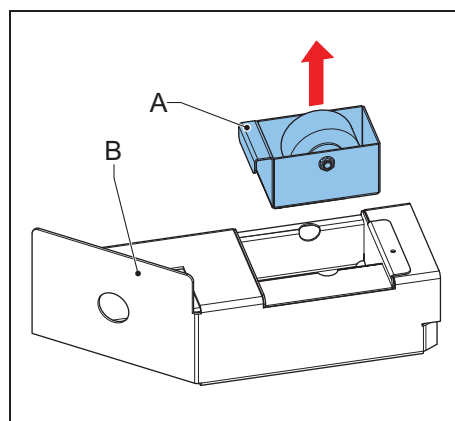
Se não limpar estes itens diariamente, irá verificar-se uma sujidade enorme.

Remova a gaveta das escovas

1. Remova a gaveta das escovas (A). Use o orifício.
 - a. Levante a gaveta das escovas.
 - b. Retire a gaveta das escovas.

**Remova o recipiente das escovas**

1. Remova o recipiente das escovas (A) da gaveta das escovas (B).

**Limpe o recipiente das escovas**

1. Remova o líquido do recipiente das escovas. Observe os regulamentos locais para efeitos de eliminação do líquido.

Volte a colocar o recipiente das escovas

1. Volte a colocar o recipiente das escovas na gaveta das escovas.

Encha o recipiente das escovas

1. Encha o recipiente das escovas até a escova rodar através do líquido. Use o líquido que o seu fornecedor de tinta recomendar.

**AVISO**

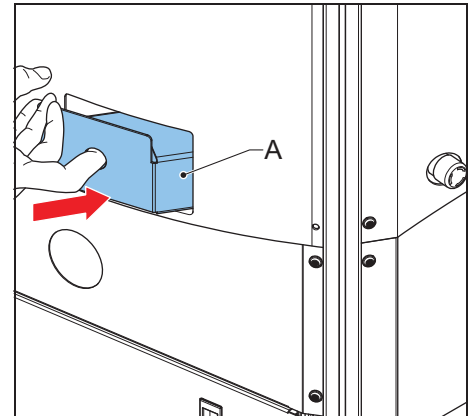
Não coloque líquidos inflamáveis no recipiente das escovas.

Volte a colocar a gaveta das escovas

1. Volte a colocar a gaveta das escovas (A) na máquina. Use o orifício.
2. Pressione a gaveta das escovas para trás. O sensor de detecção de escovas no interior da máquina deteta a escova.

**Nota**

Certifique-se de que a gaveta das escovas está posicionada de forma correta, caso contrário a máquina não funciona devidamente.

**3.3.3****Reabastecimento de um depósito****AVISO**

Verifique a folha de dados de segurança do material (MSDS) dos corantes para as medidas de proteção individual, as quais são necessárias para lidar com o corante.

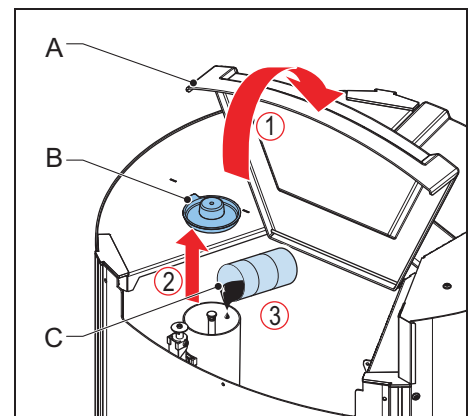
**CUIDADO**

Certifique-se de que o nível de corante no depósito é correto. Um depósito vazio pode resultar numa alimentação inexata e/ou numa falha da receita.

**Nota**

O software verifica o nível do corante em cada depósito. O software da máquina indica quando tem de reabastecer um depósito.

1. No software, ative a opção de enchimento do depósito.
2. Abra a cobertura superior (A).
3. Retire a tampa do depósito (B).
4. Adicione o corante (C). Não verta produto.



3.3.4 Utilização do interruptor de paragem de emergência

1. Prima o interruptor de paragem de emergência (A). A máquina para de imediato.

**CUIDADO**

Prima o interruptor de paragem de emergência em caso de emergência. Não utilize o interruptor de paragem de emergência como função ligar/desligar!

2. Resolva o problema com a maior rapidez possível.

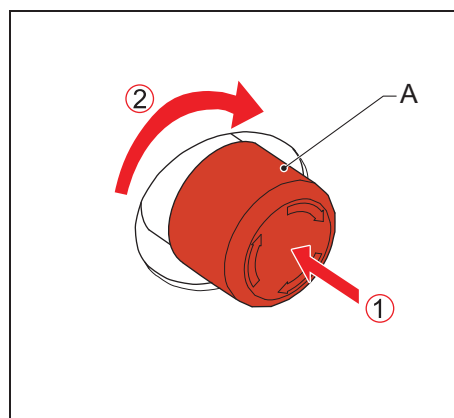
**CUIDADO**

Quando a máquina está desligada, o mecanismo agitador, necessário para manter o corante no estado ideal, também está desligado.

3. Liberte o interruptor de paragem de emergência, rodando o mesmo. A máquina reinicia automaticamente.

**Nota**

Após a libertação, a máquina volta a estar operacional quando emite dois 'beeps'.

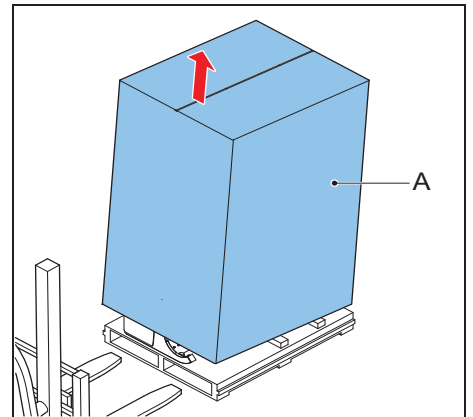


4 Instalação

4.1 Desembale a máquina

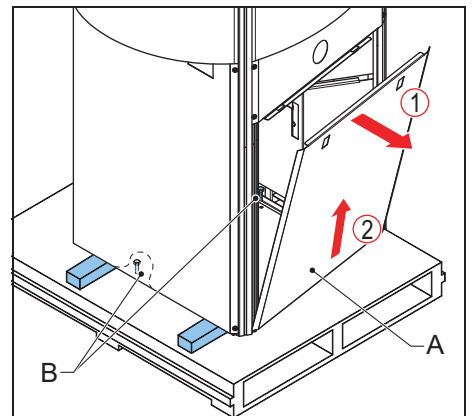
4.1.1 Remova o cartão

1. Remova o cartão (A) e o plástico do exterior da máquina.



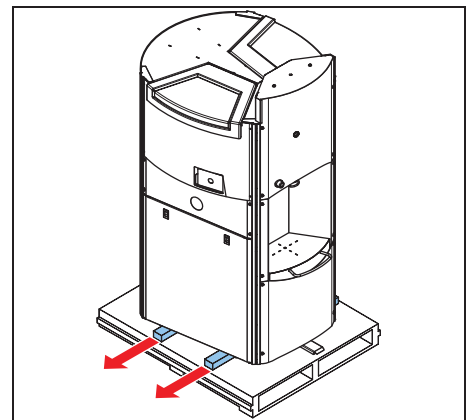
4.1.2 Remova os parafusos de transporte

1. Abra a cobertura lateral (A). Use os trincos.
2. Remova a cobertura lateral.
3. Remova os parafusos de transporte (B).
4. Volte a colocar a cobertura lateral.
5. Feche a cobertura lateral. Use os trincos.



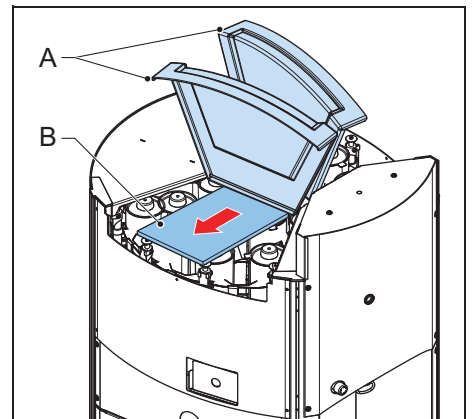
4.1.3 Remova as travessas de madeira

1. Remova as travessas de madeira.



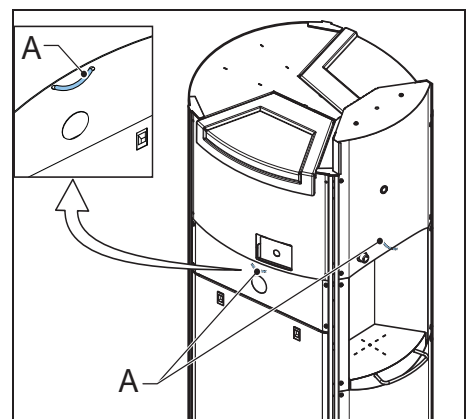
4.1.4 Remova a proteção plástica dos depósitos

1. Abra as a coberturas superiores (A).
2. Remova a proteção plástica (B).



4.1.5 Remova as braçadeiras

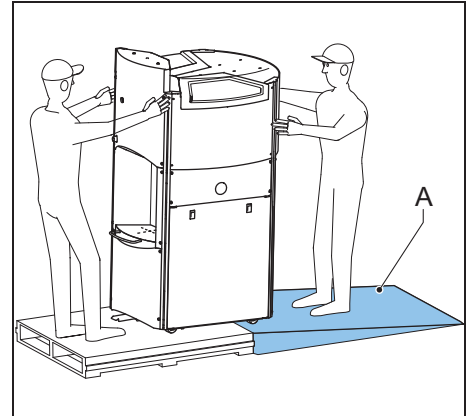
1. Remova as braçadeiras (A).



4.2 Posicione a máquina

4.2.1 Desloque a máquina da palete

1. Opcionalmente, coloque uma rampa (A).
2. Desloque a máquina da palete para o chão.



4.2.2 Desloque a máquina para o local final

**AVISO**

Observe os requisitos mínimos da capacidade de carga do pavimento. Consulte § 6.2.

**Nota**

Certifique-se de que o local final está suficientemente iluminado e ventilado.

1. Desloque a máquina para o local final.
2. Ligue o cabo de alimentação à entrada de rede.

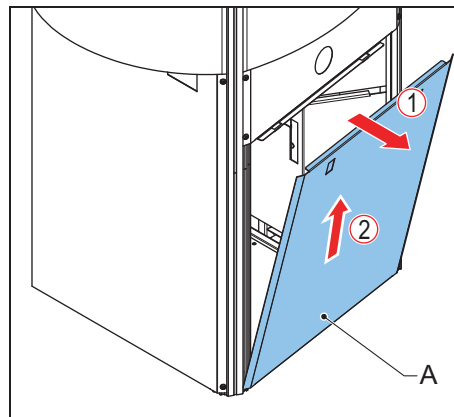
**CUIDADO**

Não ligue o cabo de alimentação à tomada de parede.

4.3 Instale o computador

4.3.1 Remova a cobertura lateral

1. Abra a cobertura lateral (A). *Use os trincos.*
2. Remova a cobertura lateral.



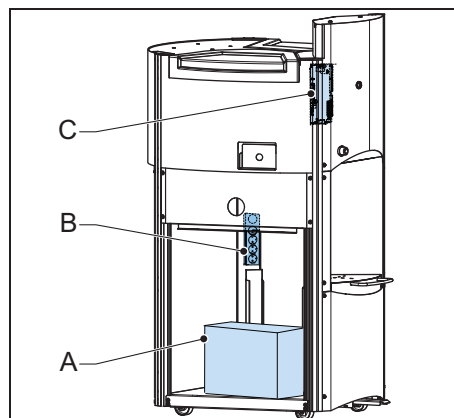
4.3.2 Instale o computador



Nota

Por norma, o computador já tem o software e os drivers corretos instalados. Se não for esse o caso, consulte as instruções nos manuais de instalação do seu fornecedor de software.

1. Coloque o computador (A) na máquina.
2. Ligue os cabos de alimentação do computador e do ecrã à régua de 5 tomadas (B).
3. Ligue um cabo USB entre o computador e o painel de alimentação (C).
4. Ligue o teclado, o rato e o ecrã ao computador.



4.3.3 Volte a colocar a cobertura lateral

1. Volte a colocar a cobertura lateral.
2. Feche a cobertura lateral. *Use os trincos.*

4.4 Desligar a máquina

1. Ligue o cabo de alimentação à tomada de parede. Quando a máquina estiver operacional, são emitidos dois 'beeps'.
2. Certifique-se de que o interruptor de paragem de emergência não está ativado.
Consulte § 3.3.4.

**Nota**

O cabo de alimentação é também usado como um dispositivo para desligar a alimentação.

4.5 Primeira utilização

1. Encha o recipiente das escovas. Consulte § 3.3.2.
2. Encha os depósitos. Consulte § 3.3.3.
3. Purgue o depósito. Use o comando de purga do software.
Consulte a documentação do software.
4. Volte a repetir o passo 3 para todos os depósitos.

**Nota**

Primeiro, sairá ar do bocal. Quando a saída for contínua, o tubo está cheio.

5 Resolução de problemas

5.1 Procedimento geral de resolução de problemas

1. Tente resolver o problema com as informações deste manual. Consulte § 5.3 e § 5.4.
2. Se não for possível resolver o problema com as informações deste manual, contacte a assistência técnica. Consulte § 5.2.

5.2 Contactar a assistência técnica

1. Localize a placa de características na parte de trás da máquina. Consulte § 3.1.4.
2. Anote o número do modelo e o número de série da máquina.
3. Contacte o seu fornecedor ou com o fabricante.
Consulte www.fast-fluid.com.

5.3 Sinais sonoros



Nota

Consulte a coluna *Possível solução* para resolver o problema. Se o problema persistir, contacte a assistência técnica. Consulte § 5.2.

Problema	Possível causa	Possível solução
••• --- ••• Beeps de sinal SOS	Anomalia no motor agitador, existe um cabo partido ou uma anomalia no quadro de alimentação elétrica.	Entre em contacto com a assistência técnica. Consulte § 5.2.
---- > 1 "beep" longo interrompido (continuamente 1 seg. ligado, 1 seg. desligado)	A função agitadora não pode iniciar porque uma cobertura superior está aberta.	Feche a cobertura superior.
••••• 5 "beeps" curtos	Foi atingido o tempo limite da válvula.	Reinicie a máquina.
•• 2 "beeps" curtos	A máquina inicializa.	-
----- > 1 "beep" longo sem interrupções	Falta o recipiente das escovas.	Volte a colocar o recipiente das escovas. Consulte § 3.3.2.
• 1 "beep" curto	A cobertura superior está aberta quando a máquina inicia a alimentação ou quando o suporte da lata se desloca.	Feche a cobertura superior.

5.4 Mensagens de erro e outras falhas



Nota

Para todas as mensagens de erro do computador: consulte o tópico de ajuda no software de alimentação.



Nota

Consulte a coluna *Possível solução* para resolver o problema. Se o problema persistir, contacte a assistência técnica. Consulte § 5.2.

Problema	Possível causa	Possível solução
Existe uma fonte de alimentação principal mas a máquina não funciona.	O interruptor de paragem de emergência está ativado.	Liberte o interruptor de paragem de emergência. Consulte § 3.3.4.
	Um dos fusíveis está queimado.	Entre em contacto com a assistência técnica. Consulte § 5.2.
O visor exibe E01	A máquina não é inicializada.	Reinicie a máquina.
O visor exibe E02	Falta o recipiente das escovas.	Volte a colocar o recipiente das escovas. Consulte § 3.3.2.
O visor exibe E43	A bomba está bloqueada ou ocorreu uma falha no motor, no cabo ou no sensor.	Reinicie a máquina.
O visor exibe E44	Ocorreu uma falha na bomba (motor / cabo) ou no sensor.	Reinicie a máquina.
O visor exibe E49	Falta a lata.	Coloque a lata. Consulte § 3.2.2.
O visor exibe E72	A cobertura superior está aberta.	Feche a capa superior.
Todos os restantes erros E	-	Reinicie a máquina.

6 Dados técnicos

6.1 Especificações gerais

Parâmetro	Especificação
Número de depósitos (máx.)	24
Alimentação	Sequencial
Tipo de bomba	Bomba do pistão
Sistema de limpeza	Automático
Os materiais usados são adequados para	Corantes à base de água, corantes universais e corantes à base de solventes
Tamanhos dos depósitos [L]	1.75, 3.5
Capacidade da bomba [oz]	1,64
Altura máxima da lata [cm]	45
Profundidade do suporte da lata [cm]	22

6.2 Dimensões e massa

Parâmetro	Especificação
Dimensões, altura x largura x profundidade [cm]	157 x 83 x 99
Dimensões embaladas, altura x largura x profundidade [cm]	193 x 98 x 117
Massa incl. embalagem [kg]	180
Massa da máquina cheia [kg]	320
Requisito mínimo da capacidade de carga do solo em conformidade com a EN 61010-1:2010 [kg]	1280

6.3 Condições ambiente

Parâmetro	Especificação
Temperatura [°C], operacional	+15 a +40
Temperatura [°C], fora de operação	-25 a +55
Altitude acima do nível do mar [m], operacional	-10 a 2000
Altitude acima do nível do mar [m], não operacional	-10 a 12 000
Humidade relativa [HR] máxima, sem condensação [%]	90

6.4 Nível de ruído

Parâmetro	Especificação
Nível de ruído máximo [dB (A)]	< 65

6.5 Classificações de segurança

Parâmetro	Especificação
Classificação IP (proteção contra entrada)	32
Classificação CEM (Compatibilidade eletromagnética)	Classe B
Classificação de sobretensão	Classe II

6.6 Especificações elétricas

Parâmetro	Especificação
Potência absorvida, no máximo [W]	500
Corrente máxima de fuga [mA]	3,5
Cabos de rede específicos do país	Europeus
Tensão [V]	110 / 230 ± 10%
Frequência [Hz]	50 / 60
Especificações dos fusíveis [A]	10

6.7 Esquema eléctrico

